

Galleria

Benching System

Product Design

IOC project partners R&D

***Galleria** is where design meets flexibility  
– an elegant, modular system that shapes  
workspaces with lightness, precision,  
and freedom.*



# Galleria

Benching System | Design by IOC project partners R&D

---

## **EN The Essence of Elegance and Flexibility**

Galleria is more than just a workstation system—it's a statement of refined design and dynamic adaptability. Conceived with a vision of freedom, its structural grid is defined by essential, minimal columns, allowing for an open, fluid configuration of spaces. This unique approach creates a work environment that seamlessly balances sophistication with functionality, offering endless possibilities for evolving layouts.

## **IT L'essenza dell'eleganza e della flessibilità**

Galleria è più di un semplice sistema di scrivanie: è un'espressione di design raffinato e adattabilità dinamica. Concepito con una visione di libertà, il suo schema strutturale è definito da colonne minimali ed essenziali, permettendo una configurazione degli spazi aperta e fluida. Questo approccio unico crea un ambiente di lavoro che bilancia perfettamente sofisticatezza e funzionalità, offrendo infinite possibilità di configurazione.



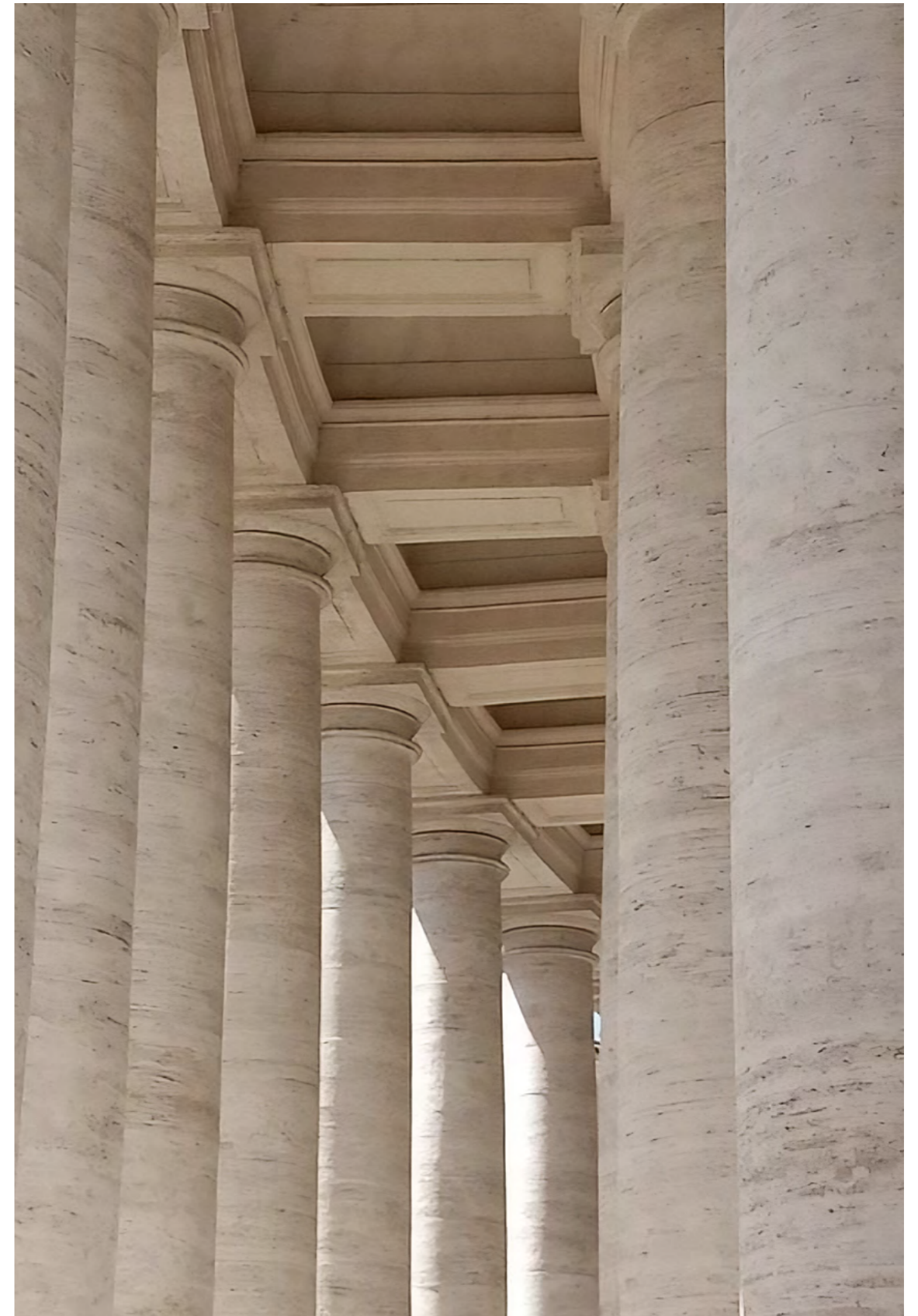
**EN The Essence of Elegance and Flexibility**

Whether fostering collaboration or enabling focused work, Galleria redefines the modern office with an aesthetic that speaks of lightness, precision, and harmony. A system where architecture and furniture blend effortlessly, shaping spaces that inspire productivity and creativity. Galleria is a stage for innovation, collaboration, and individual focus, shaping environments that inspire.

**IT L'essenza dell'eleganza e della flessibilità**

Che si tratti di favorire la collaborazione o la concentrazione, Galleria ridefinisce l'ufficio moderno con un'estetica che esprime leggerezza, precisione e armonia. Un sistema in cui architettura e arredo si fondono con naturalezza, dando forma a spazi che ispirano produttività e creatività. Galleria è il punto d'incontro per innovazione, collaborazione e lavoro individuale, creando ambienti che stimolano e ispirano.

Visual reference: the refined geometry of Bernini's colonnade





# Details

Benching System | Design by IOC project partners R&D

---

**EN Galleria is flexible**

Galleria embodies the essence of flexible work by integrating height-adjustable desks (450mm range of motion) with a control system also available via app. This feature allows seamless transitions between sitting and standing, promoting movement, reducing strain, and enhancing focus. Studies show that alternating postures boosts energy and improves well-being. Designed for ergonomic comfort, Galleria adapts to different working styles, creating a dynamic and healthy workspace that supports both productivity and overall wellness.

**IT Galleria è flessibile**

Galleria incarna l'essenza del lavoro flessibile integrando scrivanie regolabili in altezza (escursione di 450mm) con un sistema di controllo disponibile anche tramite app. Questa caratteristica permette di passare facilmente dalla posizione seduta a quella in piedi, favorendo il movimento, riducendo l'affaticamento e migliorando la concentrazione. Studi dimostrano che alternare le posture aumenta l'energia e il benessere generale. Progettata per il comfort ergonomico, Galleria si adatta a diversi stili di lavoro, creando un ambiente dinamico e salutare che supporta produttività e benessere.





**EN Galleria is space friendly**

Galleria is designed to optimize space without compromising elegance or functionality. Its modular structure, defined by a refined grid of columns, allows for a fluid and efficient organization of work areas. Available as a single workstation or in bench configurations of two or more desks, Galleria adapts seamlessly to both open-plan offices and more compact layouts. Its flexibility extends to the dimensions of the worktop, which can be standard or customized to meet specific project needs. A perfect blend of design intelligence and spatial optimization, it redefines the modern office with versatility and sophistication.

**IT Galleria ottimizza lo spazio**

Galleria è progettata per valorizzare lo spazio senza rinunciare a eleganza e funzionalità. La sua struttura modulare, definita da un raffinato schema di colonne, permette un'organizzazione fluida ed efficiente delle aree di lavoro. Disponibile come postazione singola o in configurazioni bench da due o più scrivanie, Galleria si adatta perfettamente sia agli uffici open space che agli ambienti più ristretti. La sua flessibilità si estende anche alle dimensioni del piano di lavoro, disponibile in misure standard o personalizzate. Un equilibrio perfetto tra intelligenza progettuale e ottimizzazione dello spazio, che ridefinisce l'ufficio moderno con versatilità e raffinatezza.







**EN Galleria is timeless**

Galleria is a workstation system designed to stand the test of time, both in aesthetics and durability. Crafted with high-quality materials it ensures long-lasting performance even in the most dynamic work environments. Its structure is solid yet refined, built to maintain stability and elegance over the years. The design embraces simplicity with a distinctive character—clean lines, balanced proportions, and an architectural presence that transcends trends.

**IT Galleria è senza tempo**

Galleria è un sistema di scrivanie progettato per durare nel tempo, sia nell'estetica che nella resistenza. Realizzata con materiali di alta qualità, garantisce prestazioni affidabili anche negli ambienti di lavoro più dinamici. La sua struttura, solida ma raffinata, mantiene stabilità ed eleganza negli anni. Il design unisce semplicità e carattere distintivo: linee pulite, proporzioni equilibrate e una presenza architettonica che va oltre le mode.



Eco-leather dividing screen (available on request) /  
Schermo divisorio in ecopelle (disponibile su richiesta)

Matt lacquered worktop with matching insert socket opening /  
Piano di lavoro in laccato opaco con apertura 'top access' in finitura





**EN Galleria is safe**

Galleria is designed with advanced safety features. Its height-adjustable system integrates obstacle detection and collision sensors. Additionally, its thoughtfully engineered cable management system allows for organized wiring in all directions, keeping workspaces neat and hazard-free. Galleria's cabling is built to accommodate both power and data, supporting the seamless integration of modern office technology. Moreover, it is designed to sustain stabilized uninterruptible power supply (UPS) systems, protecting critical data in case of sudden electrical failures.

**IT Galleria è sicura**

Galleria è progettata con avanzate soluzioni di sicurezza. Il sistema di regolazione in altezza integra sensori di rilevamento ostacoli e anticollisione. Inoltre, l'attenta progettazione del cablaggio permette un'organizzazione ordinata in ogni direzione, mantenendo lo spazio di lavoro pulito e privo di rischi. La gestione dei cavi supporta sia l'alimentazione che la trasmissione dati, facilitando l'integrazione delle più moderne tecnologie per l'ufficio. Inoltre, Galleria è predisposta per sistemi di alimentazione continua (UPS), proteggendo i dati importanti in caso di interruzioni improvvise di corrente.

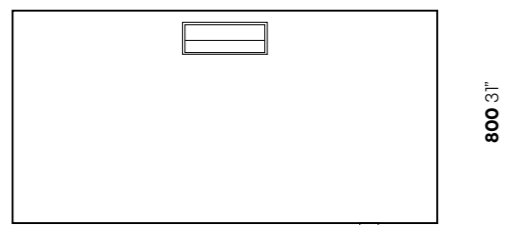
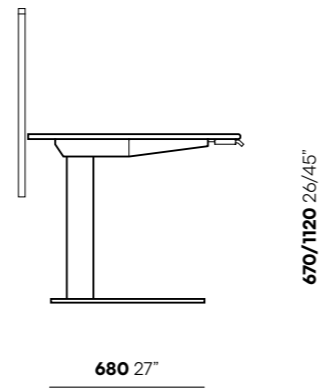
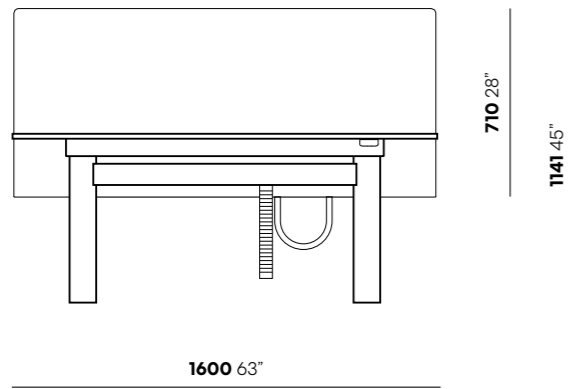


# Technical details

Benching System | Design by IOC project partners R&D

---

\*Dimensions are approximate /  
Dimensioni approssimative



### EN Worktop dimensions

The Galleria desk system is available both as a bench and as a single workstation. The tabletop comes in various sizes:

Europe Dimensions:

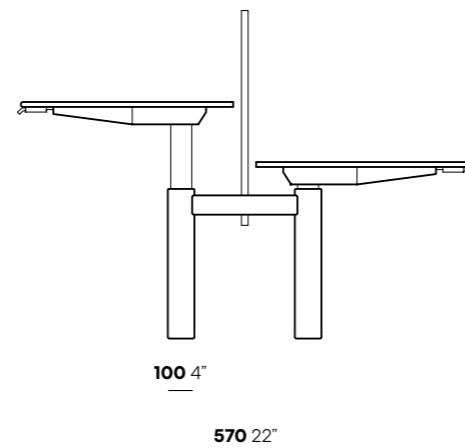
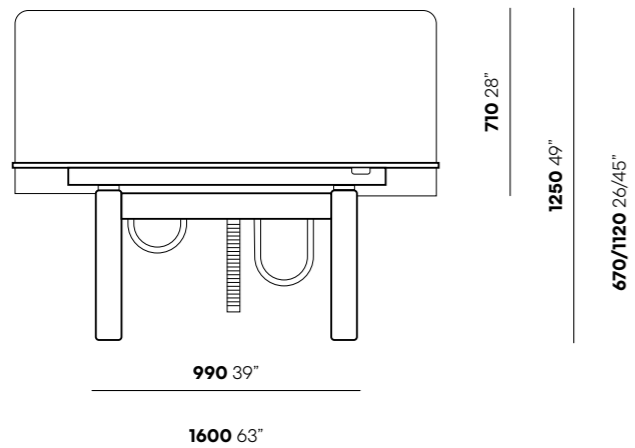
1600mm (63 1/16") x 800mm (31 1/2")

1800mm (70 15/16") x 800mm (31 1/2")

USA Dimensions:

1524mm (60 1/16") x 762mm (30")

1773mm (69 7/8") x 762mm (30")



### IT Dimensioni piano di lavoro

Il sistema di scrivanie Galleria è disponibile sia in versione bench che come postazione singola, con piani in diverse misure:

Dimensioni europee

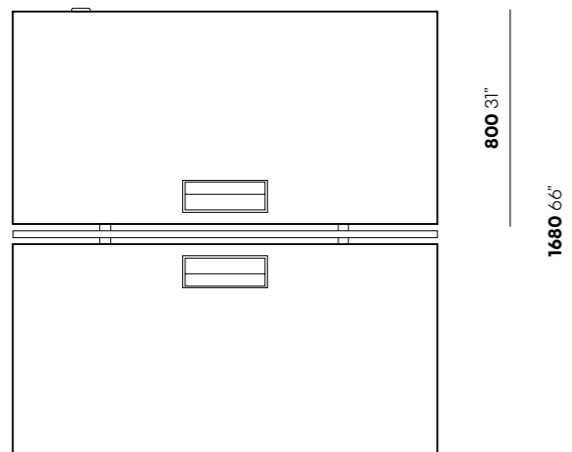
1600mm (63 1/16") x 800mm (31 1/2")

1800mm (70 15/16") x 800mm (31 1/2")

Dimensioni USA

1524mm (60 1/16") x 762mm (30")

1773mm (69 7/8") x 762mm (30")



\*Dimensions are approximate /  
Dimensioni approssimative



## Socket opening / Accesso gruppo prese



**Worktop with round-edge opening**  
only for matt lacquered and engineered wood worktop

**Piano con scarico a bordi arrotondati**  
solo per piani in laccato opaco ed essenza



**Matching insert**  
only for matt lacquered and engineered wood worktops

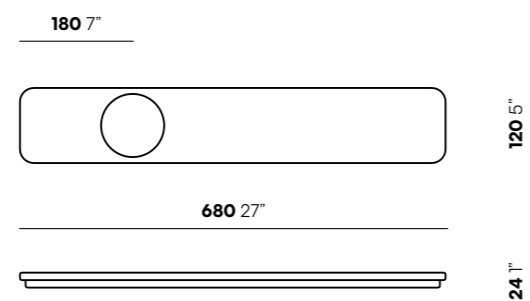
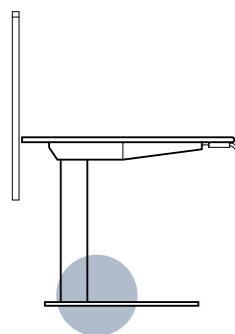
**Sportello in finitura**  
solo per piani in laccato opaco ed essenza



**Aluminum top opening**  
available for all worktops (matt lacquered, engineered wood and melamine)

**Top access alluminio**  
disponibile per tutti i piani (laccato opaco, essenza e melaminico)

## Kit with two feet for single workstation



## Worktop Edges (19mm thickness) / Bordi Piano (spessore 19mm)



**Straight Edge**  
Matt lacquered, Engineered wood and Melamine worktops

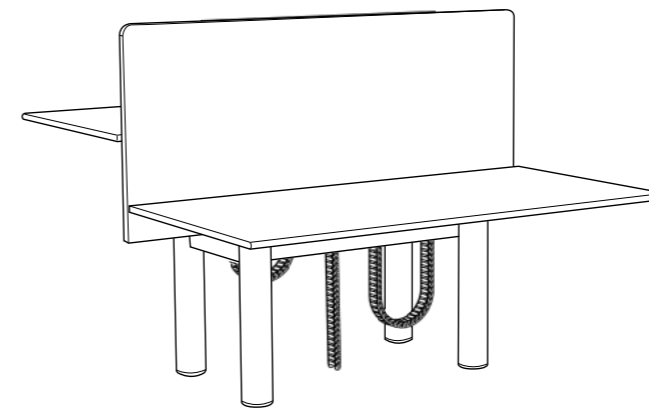
**Bordo Dritto**  
Piano in laccato opaco, essenza e melaminico



**Round Edge**  
Matt lacquered and Engineered wood worktops

**Bordo a tutto tondo**  
Piano in laccato opaco e essenza

## Dividing Screen / Schermo Divisorio



**EN** The dividing screen features a fabric-covered panel with a refined edge.

**IT** Lo schermo divisorio è composto da un pannello rivestito in tessuto con un raffinato bordo.

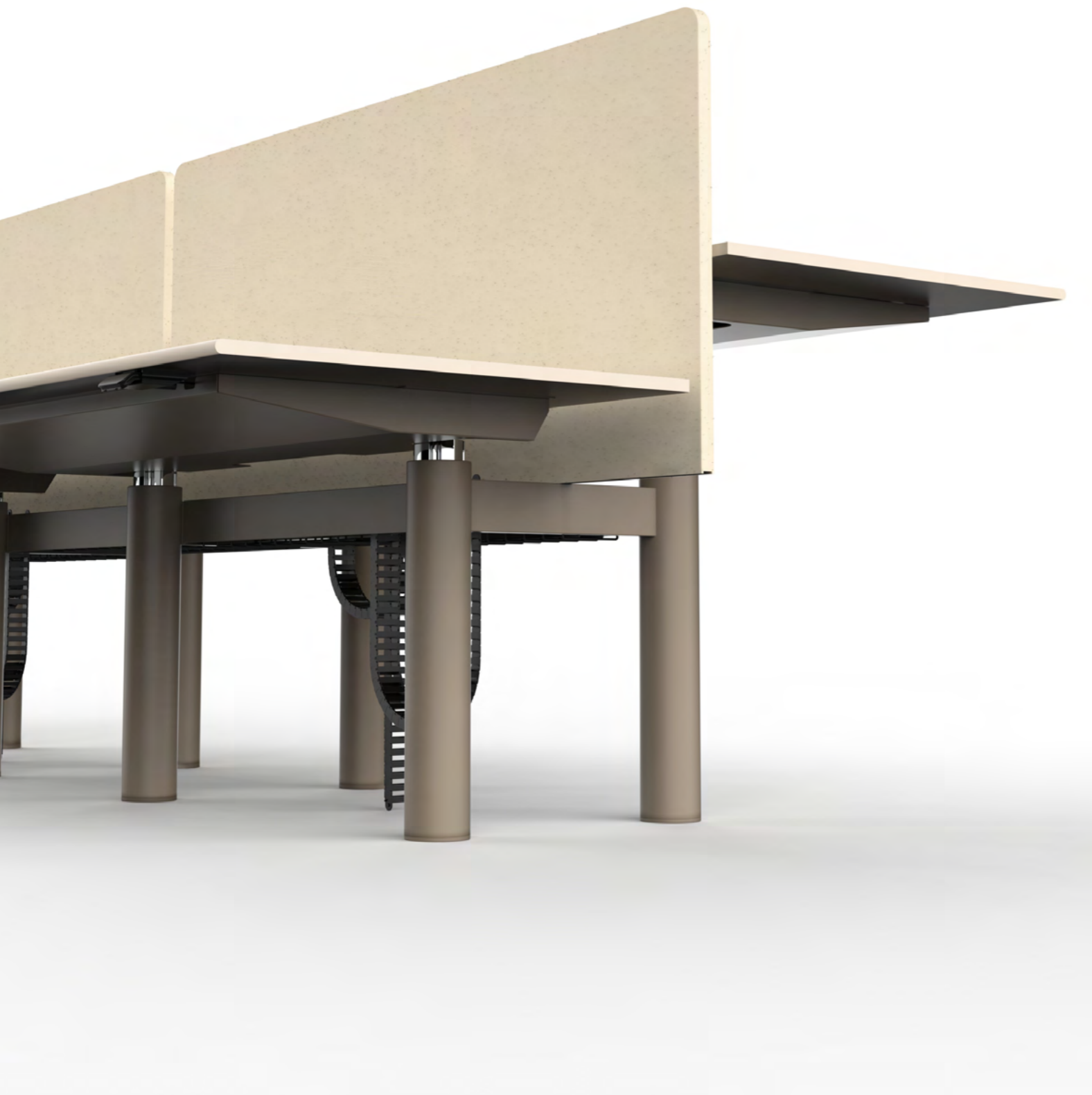


# Materials & Finishes

Benching System | Design by IOC project partners R&D

---

\*\*Custom finishes are available on request / Possibilità di avere finiture personalizzate a progetto



**EN Galleria is style**

Galleria offers a high level of customization, allowing each workspace to reflect its own identity. From elegant lacquered finishes in a wide range of colors to practical and functional melamine surfaces and timeless wood veneers. The metal components are coated with durable epoxy paints, ensuring longevity while maintaining a refined aesthetic. Completing the material selection, a collection of fabrics for the panel, adding a tactile dimension that improves both comfort and acoustic performance.

**IT Galleria è stile**

Galleria offre un alto livello di personalizzazione, permettendo a ogni spazio di riflettere la propria identità. Dalle eleganti finiture laccate, disponibili in un'ampia gamma di colori, alle superfici in melaminico pratiche e funzionali, fino ai rivestimenti in essenza dall'estetica senza tempo. I componenti metallici sono trattati con vernici epossidiche, garantendo durata nel tempo senza rinunciare alla raffinatezza. A completare la selezione di materiali, una collezione di tessuti per il pannello, che aggiunge una dimensione tattile migliorando il comfort e le prestazioni acustiche.

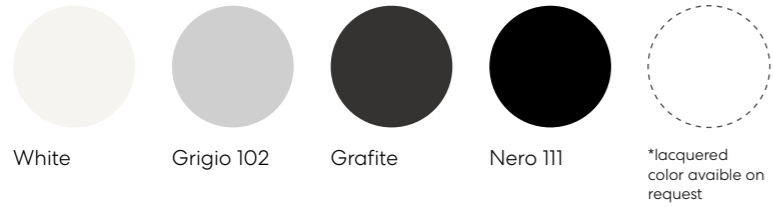
**MATERIALS AND FINISHES / MATERIALI E FINITURE**

**Frame / Struttura:** Metal / Metallo

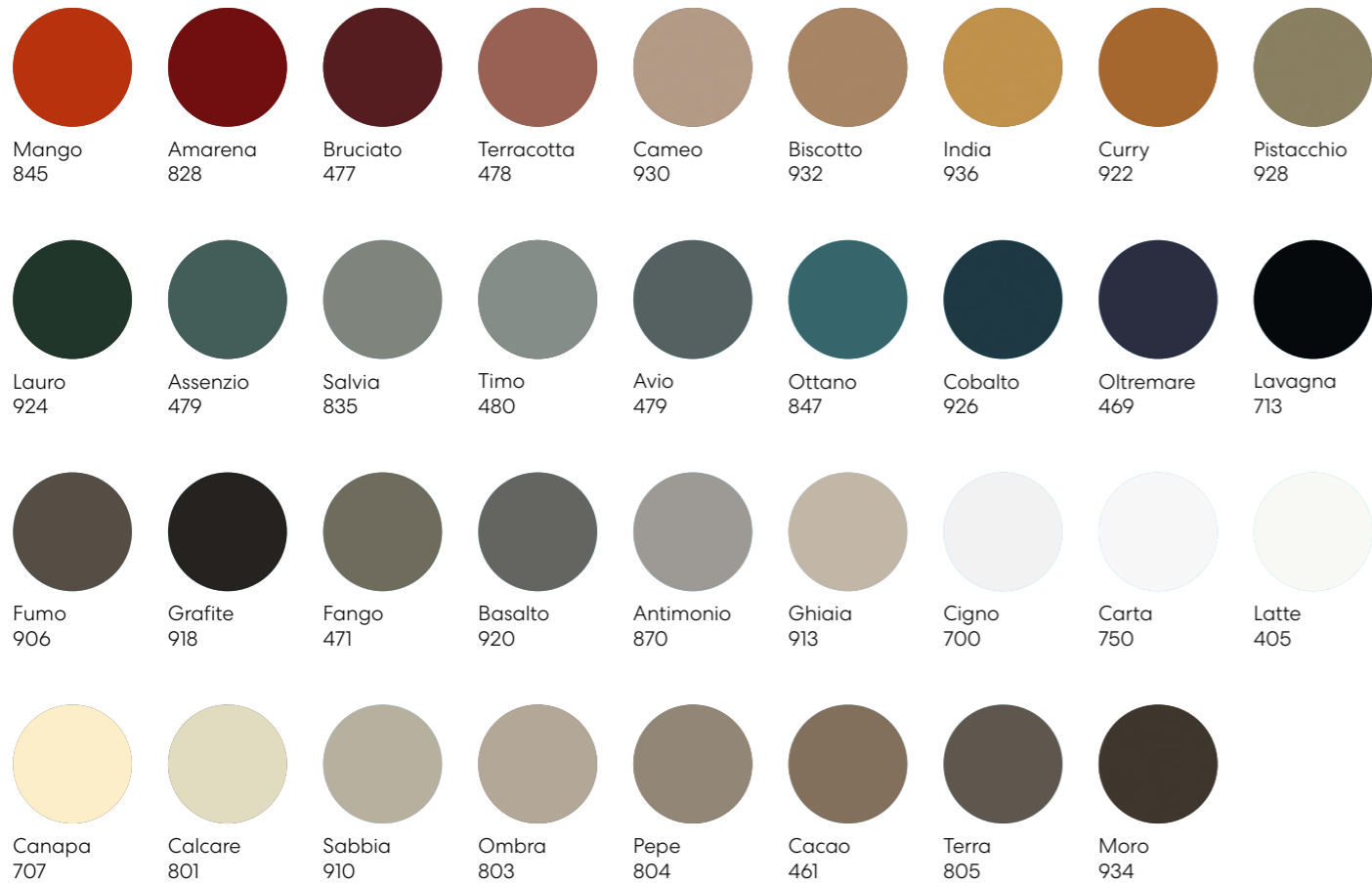
**Top / Piano:** Engineered Wood, Lacquered, Melamine / Essenza, Laccato, Melaminico

**Panel / Pannello:** Fabric / Tessuto

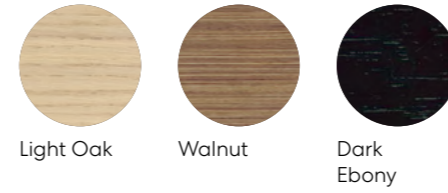
**Frame / Struttura** (Metal / Metallo)



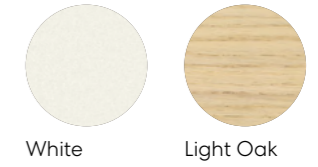
**Top / Piano** (Matt lacquered / Laccato opaco)



**Top / Piano** (Engineered wood / Essenza)



**Top / Piano** (Melamine)



**Panel / Pannello** (Fabric Kvadrat Divina 3)



\*\*Please note that colours displayed digitally may vary slightly from the actual product. We recommend requesting samples before ordering. Si prega di notare che i colori visualizzati digitalmente possono variare leggermente rispetto al prodotto reale. Si consiglia di richiedere dei campioni prima di ordinare.

**COVER GRAPHIC DESIGN - LATIGRE**